



ASK...
ASM...
ASL...

Generalità

I servomotori ASK..., ASM... e ASL... sono adattati al comando di valvole a globo a 2 o 3 vie installate in impianti di riscaldamento, ventilazione e condizionamento.

Caratteristiche principali

- Costruzione robusta e compatta esente da manutenzione
- Fine corsa autoregolanti che non richiedono alcuna taratura della corsa alla messa in funzione
- Comando a 3 punti o con segnale 0...10VDC
- Fine corsa ausiliari (a richiesta)
- Segnalatore di posizione (a richiesta)
- Con semplici accorgimenti sono facilmente adattabili a valvole di altre marche già installate negli impianti

Costruzione

I servomotori sono costituiti da un adatto motoriduttore ad ingranaggi che muove verticalmente la vite senza fine che comanda l'albero della valvola. Il tutto è alloggiato in una robusta carcassa collegata tramite distanziali e piastra al corpo valvola.

Attacchi per valvole

Sono disponibili per tutte le marche e tipi.

Caratteristiche tecniche

Tensione	220 V ± 10%, 45...60Hz 24 V ± 10%, 45...60Hz
Potenza	vedi tabelle
Classe di protezione	IP 43 secondo DIN 40050
Temperatura ammessa	stoccaggio -20°C... +50°C funzionamento -10°C... +50°C

Segnale di comando a tre punti

Alimentazione 220 V

Tipo	Forza N	Velocità mm/1'	Corsa mm	Potenza VA	Peso kg	Accessori
ASKC 31	900	8	35	4	2,0	A2.K, A4.K
AHS 006	600	8	35	4	2,0	A2.K, A4.K
AHS 009	900	8	35	5	2,2	A2.K, A4.K
AHS 012	1200	8	35	5	2,2	A2.K, A4.K
AHS 020 °	2000	13	35	10	5,3	A2.K A4.K**
ASMA 11 x	4100	25	65	23	5,3	A2.K A4.K**
ASLC 01 x	8000	25	65	50	11,0	A2.K A4.K**

** alimentazione 24 V ° IP 54 x IP 65



**Segnale di comando
0...10VDC**

Tipo	Forza N	Velocità mm/1 ¹	Corsa mm	Potenza VA	Peso kg	Accessori
ASKE 12 Y *	600	8	35	4	2,0	AZB 004A **
AHS 006 Y *	600	8	35	4	2,0	
AHS 009 Y *	900	8	35	5	2,2	AZB 004A **
AHS 012 Y *	1200	10	35	5	2,2	
AHS 020 Y °	2000	13	35	10	5,3	A2.M ** A4.M **
ASMF 14.Y ***	4100	25	65	23	5,3	A2.M ** A4.M **
ASLF 04.Y ***	8000	25	65	50	11,0	A2.L ** A4.L **

* segnale di comando anche a 3 punti 24 VAC

** A2 2 fine corsa ausiliari

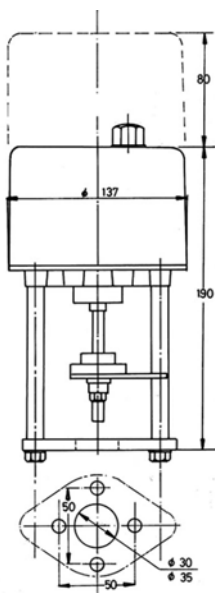
** A4 2 fine corsa ausiliari e potenziometro 1000 Ohm 1W

** AZB 004A 2 fine corsa ausiliari e segnale 0...10 VDC

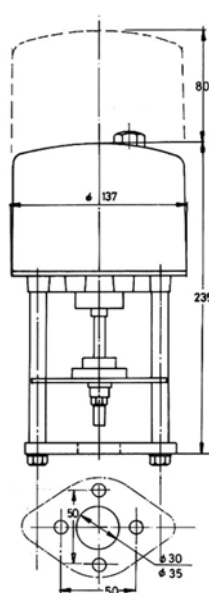
° IP 54

*** IP 65

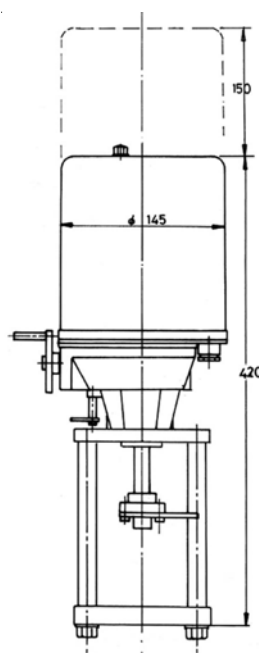
Dimensioni d'ingombro



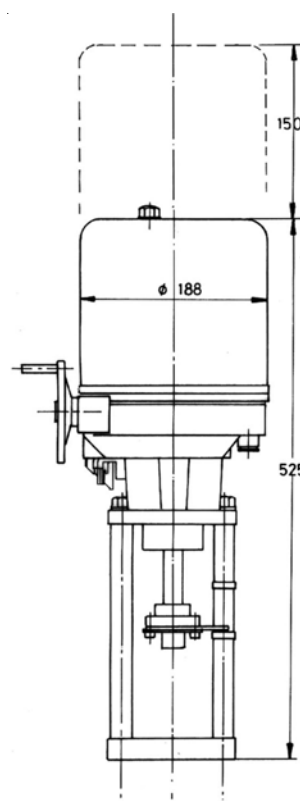
ASKE 12 Y
AHS 006
AHS 009



ASKC 31
AHS 012
AHS 020



ASMA/F



ASLC/F

