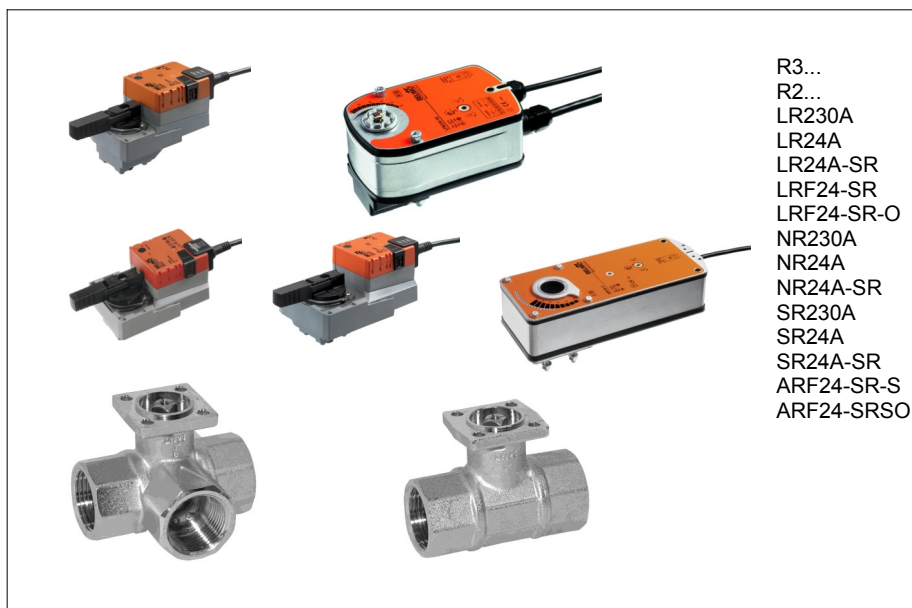


## Scheda tecnica



R3...  
R2...  
LR230A  
LR24A  
LR24A-SR  
LRF24-SR  
LRF24-SR-O  
NR230A  
NR24A  
NR24A-SR  
SR230A  
SR24A  
SR24A-SR  
ARF24-SR-S  
ARF24-SRSO

## Applicazioni

Valvole di regolazione a sfera a 2 e 3 vie per circuiti di riscaldamento, ventilazione e condizionamento

## Caratteristiche

- Filettatura femmina secondo ISO 7/1
- Corpo in ottone nickelato
- Sfera e albero in inox
- Tenuta albero O-Ring in EPDM
- Tenute sfera in PTFE, O-Ring Viton
- Disco di regolazione in TEFZEL
- Dimensioni ridotte
- Indicatore di posizione meccanico
- Comando manuale semplicemente togliendo il servomotore
- EMV secondo 89/336/EWG

## Dati tecnici servomotore



Alimentazione (vedi tabella)	U <sub>n</sub> +/-10% per 230 VAC +/-20% per 24 VAC/DC
Frequenza	50/60 Hz
Classe di protezione	II a 230VAC / III a 24 VAC
Umidità di lavoro secondo EN 60730-1	95% U.r. non condensante
	<b>LR..., NR..., SR...</b>
Tempo di corsa	90 sec
	<b>LRF..., ARF..</b>
Tempo del ritorno a molla -20°C ... 50°C	150 sec
	~ 20 / ~ 16 sec.
Tempo del ritorno a molla -30°C	—
	max. 60 sec.
Temperatura di lavoro	0 ... +50°C
Temperatura di stoccaggio	-30 ... +50°C
Classe di protezione secondo EN 60529	-40 ... +80°C
	IP 54
	IP 54

## valvola

Pressione massima di lavoro	4140 kPa
Pressione differenziale $\Delta p_v$ /max	350 kPa
Press. di chiusura $\Delta p_s$ DN15.....DN32 kvs10	4140 kPa
Pressi. di chiusura $\Delta p_s$ DN32 kvs16... .DN50	2760 kPa
Temperatura del fluido	+5 ... 110°C
Caratteristica di regolazione A-AB / B-AB	equipercentuale / lineare
Trafilamento	tenuta alle bolle d'aria
Posizione di montaggio	indifferente ma il motore <b>non deve</b> essere posizi onato al di sotto della valvola

## Servomotori

Tipo	Alimentazione V	Segnale di comando	Coppia Nm	Potenza W	Peso g
LR230A	100...240 VAC	3 punti / on/off	5	1,5	550
LR24A	24 VAC/DC	3 punti / on/off	5	1,0	550
LR24A-SR	24 VAC/DC	0...10VDC	5	1,0	550
LRF24-SR	24 VAC/DC	0...10VDC	4	2,5	1400
LRF24-SR-O	24 VAC/DC	0...10VDC	4	2,5	1400
NR230A	100...240 VAC	3 punti / on/off	10	2,5	750
NR24A	24 VAC/DC	3 punti / on/off	10	1,5	750
NR24A-SR	24 VAC/DC	0...10VDC	10	1,5	750
SR230A	100...240 VAC	3 punti / on/off	20	2,5	1000
SR24A	24 VAC/DC	3 punti / on/off	20	2,0	1000
SR24A-SR	24 VAC/DC	0...10VDC	20	2,0	1000
ARF24-SR-S	24 VAC/DC	0...10VDC	15	6,0	2700
ARF24-SR-S-O	24 VAC/DC	0...10VDC	15	6,0	2700

**Tabella**

## valvole a 3 vie

Tipo	DN mm	Filettatura	$k_{vs}$ m <sup>3</sup> /h	LR... $\Delta P$ max kPa	NR... $\Delta P$ max kPa	SR.../ARF... $\Delta P$ max kPa	Max. profondità del filetto mm	Peso kg
R309	15	1/2"	0,63	350	---	---	13	0,45
R310	15	1/2"	1,0	350	---	---	13	0,45
R311	15	1/2"	1,6	350	---	---	13	0,45
R312	15	1/2"	2,5	350	---	---	13	0,45
R313	15	1/2"	4,0	350	---	---	13	0,45
R317	20	3/4"	4,0	350	---	---	13	0,6
R318	20	3/4"	6,3	350	---	---	13	0,6
R322	25	1"	6,3	350	---	---	17	0,9
R323	25	1"	10	350	---	---	17	0,9
R329	32	1 1/4"	10	---	350	---	19	1,2
R331	32	1 1/4"	16	---	350	---	19	1,3
R338	40	1 1/2"	16	---	350	---	19	1,5
R339G	40	1 1/2"	25	---	---	350	19	2,0
R348	50	2"	25	---	350	---	22	2,4
R349G	50	2"	40	---	---	350	22	2,0
R350G-A	50	2"	58	---	---	350	22	2,0

## Valvole a 2 vie

Tipo	DN mm	Filettatura	$k_{vs}$ m <sup>3</sup> /h	LR... $\Delta P$ max kPa	NR... $\Delta P$ max kPa	ARF... $\Delta P$ max kPa	Max. profondità del filetto mm	Peso kg
R209	15	1/2"	0,63	350	---	---	13	0,4
R210	15	1/2"	1,0	350	---	---	13	0,4
R211	15	1/2"	1,6	350	---	---	13	0,4
R212	15	1/2"	2,5	350	---	---	13	0,4
R213	15	1/2"	4,0	350	---	---	13	0,4
R214	15	1/2"	6,3	350	---	---	13	0,4
R217	20	3/4"	4,0	350	---	---	13	0,55
R218	20	3/4"	6,3	350	---	---	13	0,55
R219	20	3/4"	8,6	350	---	---	13	0,55
R222	25	1"	6,3	350	---	---	17	0,7
R223	25	1"	10	350	---	---	17	0,7
R224	25	1"	16	350	---	---	17	0,7
R229	32	1 1/4"	10	---	350	---	19	0,9
R231	32	1 1/4"	16	---	350	---	19	1,05
R238	40	1 1/2"	16	---	350	---	19	1,15
R239	40	1 1/2"	25	---	---	350	19	1,15
R248	50	2"	25	---	350	---	22	1,8
R249	50	2"	40	---	---	350	22	1,8

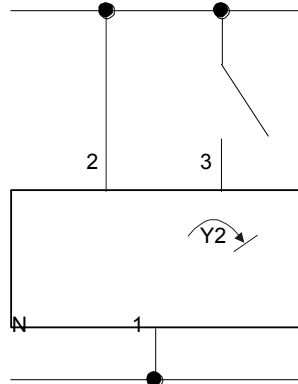
Direzione del flusso

La direzione del flusso **deve essere** come specificato dalla freccia incisa sul corpo, altrimenti la sfera potrebbe essere danneggiata Assicurarsi inoltre che la sfera sia posizionata correttamente (vedi incisione sull'albero).

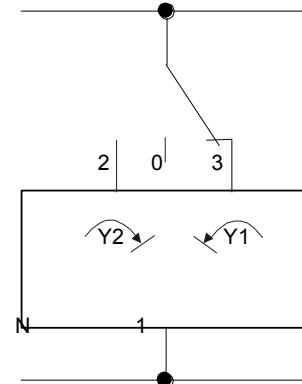
## Collegamenti

Collegamenti da eseguirsi da personale specializzato secondo le norme locali

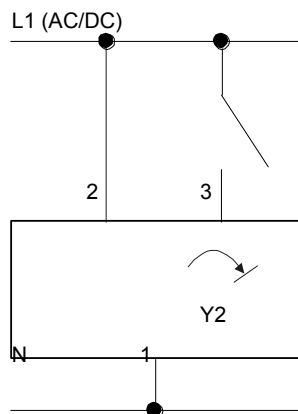
LR230A, NR230A, SR230A  
Comando ON/OFF  
L1



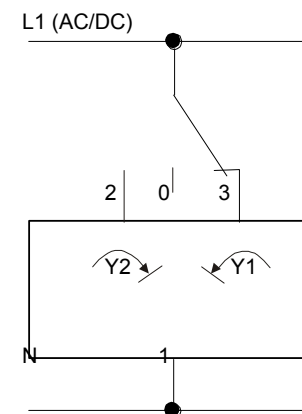
LR230A, NR230A, SR230A  
Comando a 3 punti  
L1



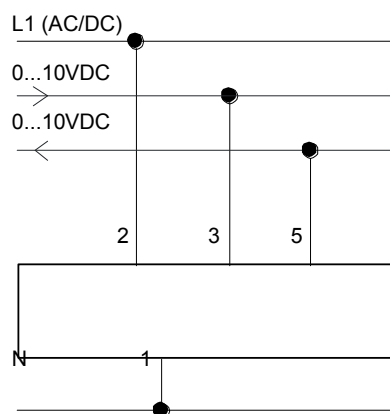
LR24A, NR24A, SR24A  
Comando ON/OFF



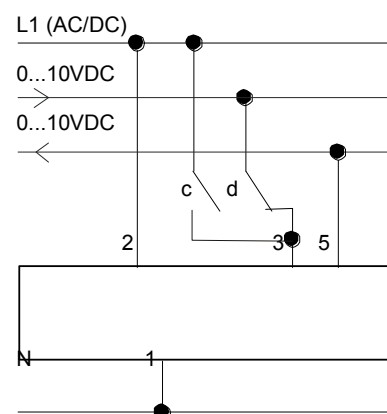
LR24A, NR24A, SR24A  
Comando a 3 punti



...24.-SR,  
Comando analogico



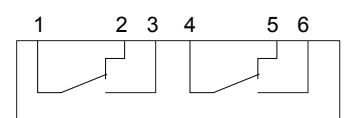
LR24A-SR, NR24A-SR, SR24A-SR  
Comando analogico con comando d'emergenza



c	d	motore	valvola
			A-AB = 100%
			A-AB = 0%
		Comando analogico	

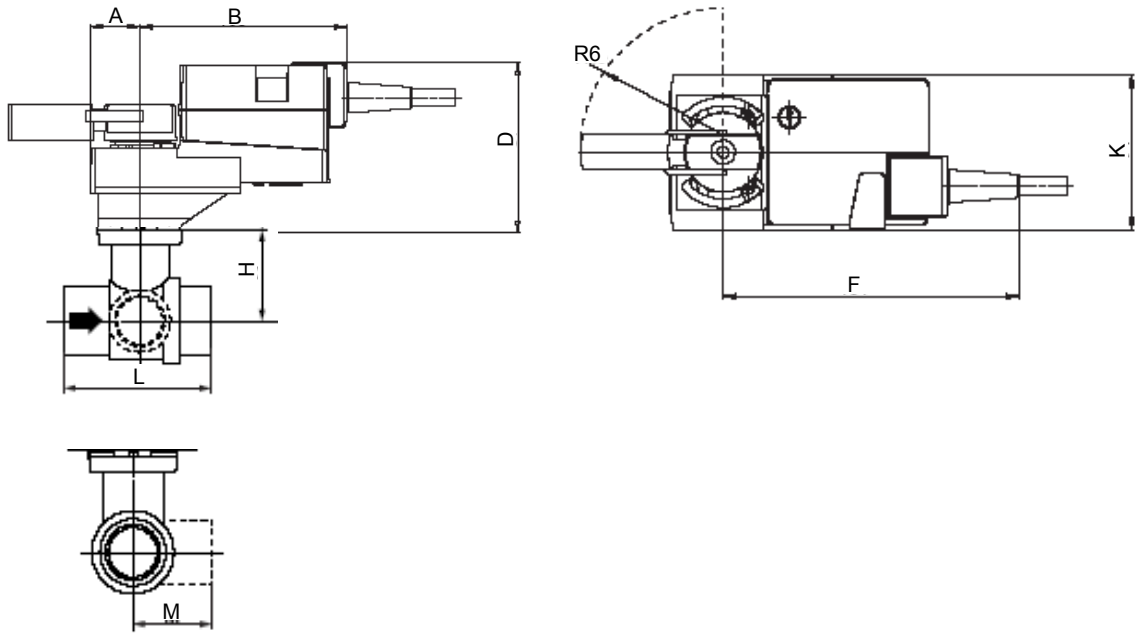
Micro ausiliari per  
ARF24..., 6/3 A, 250 V

micro 1: 10 % fisso  
micro 2: regolabile 28 ... 94 %

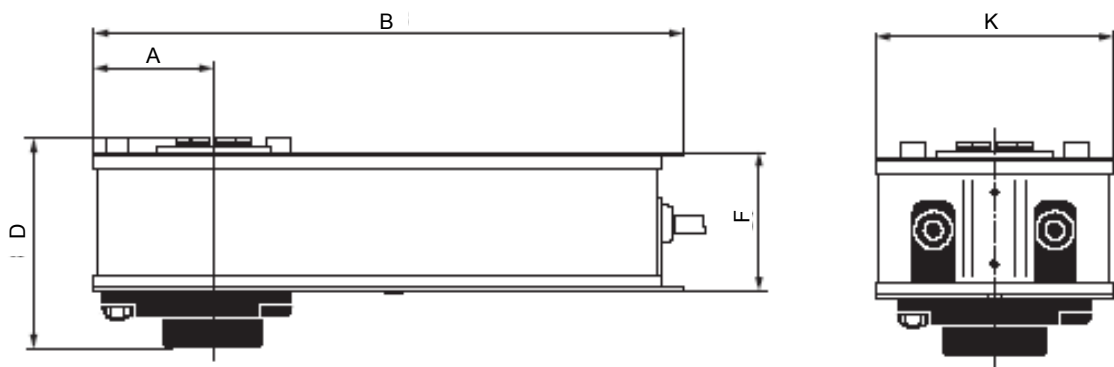


Dimensioni

R3... / R2... / LR... / NR... / SR...



LRF... / ARF...



Tabella

DN	15	20	25	32 <sup>(1)</sup>	32 <sup>(2)</sup>	40 <sup>(3)</sup>	40 <sup>(4)</sup>	50 <sup>(5)</sup>	50 <sup>(6)</sup>
L	67	78	87	105	105	111	111	125	125
H	45	47,5	47,5	47,5	52	52	64	58	70
M*	39	41,5	45	55,5	55,5	56	67	68	79

Abbreviazioni

- (1) R3/229
- (2) R3/231
- (3) R3/238+R239
- (4) R339G
- (5) R3/248+R249
- (6) R350G-A

\* valido solo per valvole a 3 vie

Type	A	B	D	F	K
LR...	25	103	84	134	71
NR...	28	108	86	140	83
SR...	33	117	86	177	93
LRF...	25	181	87,5	57	98
ARF...	50	248	87,5	57	98

Per ordinare

R3... DN... kvs ... / LR... / NR... / SR... / ARF24...  
R2... DN... kvs ... / LR... / NR... / ARF24...

Il servomotore deve essere scelto dalla tabella di pag. 1  
considerando pure i dati di pag. 2.