

Scheda tecnica



BKF222AO00
BKF122AO00
AHS106...
AHS110...
AHS015...
AHS020...
AHS041...

Applicazioni

Valvole di regolazione di circuiti di riscaldamento, unità di trattamento aria e fan-coil per temperatura massima del fluido di 130°C.

Caratteristiche

- Valvola a 3 vie flangiata PN 16 completa di servomotore elettrico. tipo: : BKF222AO00
- Utilizzabile come 2 vie chiudendo la 3° via (vedi foto) tipo: BKF122AO00
- Corpo in EN-JL 1040 (GG 25) secondo DIN EN 1561
- Albero in acciaio Cr 1.4021
- Otturatore parabolico nella sede principale e con by-pass a V per la riduzione di passaggio in acciaio Cr 1.4021
- Sede in acciaio Cr 1.4021
- Tenuta esente da manutenzione per DN15-50 tipo: AZV020A, per DN65-100 tipo: AZV021A.
- Fine corsa autoregolanti che non necessitano di taratura per la corsa
- Comando manuale
- Posizione segnalata da una uscita analogica 0 ... 10 VDC integrata
- Comando a 3 punti o segnale analogico 0...10 VDC

Dati tecnici
Servomotore

Alimentazione (vedi tabella sotto) U_n +6% / -10%, 45 ... 60 Hz
 Caratteristiche dei finecorsa 250 V ~ / 10 A (resistivo)
 Caratteristiche dei finecorsa ausiliari 250 V ~ / 5 A (resistivo)
 Temperatura ambiente massima -10°C ... + 50°C
 Classe di protezione secondo EN60529 AHS1..., AHS015... IP 43
 AHS020..., AHS041... IP 54

Valvola

Valve flow characteristic from A-AB / B-AB equal percentage/ linear
 Trafilamento classe III secondo DIN EN 1349 (<0,1% del valore del kvs)
 Velocità del fluido max. 2 m/sec
 Pressione massima 1600 kPa fino a 130°C
 Fluido acqua calda , fredda o vapore in circuito chiuso con 30% massimo di antigelo
 Temperatura del fluido >0 ... +130°C
 <0 (vedi disegno pag. 4)

Servomotori

Tipo	Alim. V	Segnale di comando	Forza N	Velocità mm/min	Potenza VA	Accessori
AHS106A22	230	3 punti	600	8	2,7	
AHS106A24Y	24	3 punti/0...10VDC	600	8	2,7	
AHS110A22	230	3 punti	1000	8	2,7	
AHS110A24Y	24	3 punti/0...10VDC	1000	8	2,7	
AHS015A22	230	3 punti	1500	8	4,9	A2.K o. A4.K
AHS015A24Y	24	3 punti/0...10VDC	1500	10	4,9	
AHS020A62	230	3 punti	2000	13,2	6,6	A2.K o. A4.K
AHS020A64	24	3 punti	2000	13,2	5,0	A2.K o. A4.K
AHS020F64Y	24	3 punti/0...10VDC	2000	13,2	28	A2.M o. A4.M
AHS041A44	24	3 punti	4100	25	27	A2.M o. A4.M
AHS041F44Y	24	3 punti/0...10VDC	4100	25	28	A2.M o. A4.M

Dati tecnici

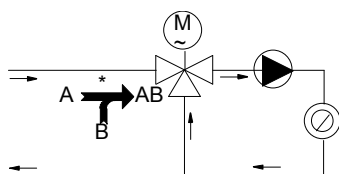
Installazione come miscelatrice o 2 vie

Corpo BKF122/222AO00			AHS106A22			AHS110A22			AHS015A22			AHS020A62 AHS020A64 AHS020F64Y			AHS041A42 AHS041A44 AHS041F44Y		
DN	corsa	k _{vs}	Max. ΔP ₀	tempo corsa	peso	Max. Δp ₀	tempo corsa	peso	Max. Δp ₀	tempo corsa	peso	Max. Δp ₀	tempo corsa	peso	Max. Δp ₀	tempo corsa	peso
	mm	m ³ /h	kPa	min	kg	kPa	min	kg	kPa	min	kg	kPa	min	kg	kPa	min	kg
15	14	0,63	1600	1,75	3,7	1600	1,75	3,8	1600	1,8	5,0	--	--	--	--	--	--
15	14	1,0	1600	1,75	3,7	1600	1,75	3,8	1600	1,8	5,0	--	--	--	--	--	--
15	14	1,6	1600	1,75	3,7	1600	1,75	3,8	1600	1,8	5,0	--	--	--	--	--	--
15	14	2,5	1600	1,75	3,7	1600	1,75	3,8	1600	1,8	5,0	--	--	--	--	--	--
15	14	4,0	1600	1,75	3,7	1600	1,75	3,8	1600	1,8	5,0	--	--	--	--	--	--
20	14	5,0	1260	1,75	4,6	1600	1,75	4,7	1600	1,8	5,9	--	--	--	--	--	--
20	14	6,3	1260	1,75	4,6	1600	1,75	4,7	1600	1,8	5,9	--	--	--	--	--	--
25	14	8,0	680	1,75	5,6	1350	1,75	5,7	1600	1,8	6,9	--	--	--	--	--	--
25	14	10,0	680	1,75	5,6	1350	1,75	5,7	1600	1,8	6,9	--	--	--	--	--	--
32	14	12,5	480	1,75	8,1	1000	1,75	8,2	1600	1,8	9,4	--	--	--	--	--	--
32	14	16	480	1,75	8,1	1000	1,75	8,2	1600	1,8	9,4	--	--	--	--	--	--
40	14	20	230	1,75	10,1	530	1,75	10,2	900	1,8	11,4	--	--	--	--	--	--
40	14	25	230	1,75	10,1	530	1,75	10,2	900	1,8	11,4	--	--	--	--	--	--
50	14	31,5	120	1,75	13,1	310	1,75	13,2	550	1,8	14,4	--	--	--	--	--	--
50	14	40	120	1,75	13,1	310	1,75	13,2	550	1,8	14,4	--	--	--	--	--	--
65	30	63	40	3,75	9,9	150	3,75	20,0	280	3,0	21,2	410	2,2	21,2	950	1,3	24,7
80	30	100	--	--	--	80	3,75	25,0	170	3,0	26,2	260	2,2	26,2	610	1,3	29,7
100	30	160	--	--	--	40	3,75	35,0	100	3,0	36,2	160	2,2	36,2	390	1,3	39,7

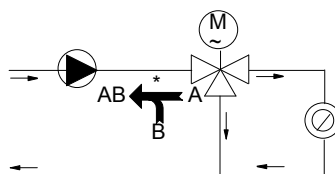
Installazione come deviatrice

corpo BKF222AO00			AHS106A22			AHS110A22			AHS015A22			AHS020A62 AHS020A64 AHS020F64Y			AHS041A42 AHS041A44 AHS041F44Y		
DN	corsa	k _{vs}	Max. Δp ₀	tempo corsa	peso	Max. Δp ₀	tempo corsa	peso	Max. Δp ₀	tempo corsa	peso	Max. Δp ₀	tempo corsa	peso	Max. Δp ₀	tempo corsa	peso
	mm	m ³ /h	kPa	min	kg	kPa	min	kg	kPa	min	kg	kPa	min	kg	kPa	min	kg
15	14	0,63	850	1,75	3,7	1580	1,75	3,8	1600	1,8	5,0	--	--	--	--	--	--
15	14	1,0	850	1,75	3,7	1580	1,75	3,8	1600	1,8	5,0	--	--	--	--	--	--
15	14	1,6	850	1,75	3,7	1580	1,75	3,8	1600	1,8	5,0	--	--	--	--	--	--
15	14	2,5	850	1,75	3,7	1580	1,75	3,8	1600	1,8	5,0	--	--	--	--	--	--
15	14	4,0	850	1,75	3,7	1580	1,75	3,8	1600	1,8	5,0	--	--	--	--	--	--
20	14	5,0	610	1,75	4,6	1150	1,75	4,7	1600	1,8	5,9	--	--	--	--	--	--
20	14	6,3	610	1,75	4,6	1150	1,75	4,7	1600	1,8	5,9	--	--	--	--	--	--
25	14	8,0	340	1,75	5,6	670	1,75	5,7	1090	1,8	6,9	--	--	--	--	--	--
25	14	10,0	340	1,75	5,6	670	1,75	5,7	1090	1,8	6,9	--	--	--	--	--	--
32	14	12,5	240	1,75	8,1	500	1,75	8,2	820	1,8	9,4	--	--	--	--	--	--
32	14	16	240	1,75	8,1	500	1,75	8,2	820	1,8	9,4	--	--	--	--	--	--
40	14	20	120	1,75	10,1	260	1,75	10,2	450	1,8	11,4	--	--	--	--	--	--
40	14	25	120	1,75	10,1	260	1,75	10,2	450	1,8	11,4	--	--	--	--	--	--
50	14	31,5	60	1,75	13,1	160	1,75	13,2	280	1,8	14,4	--	--	--	--	--	--
50	14	40	60	1,75	13,1	160	1,75	13,2	280	1,8	14,4	--	--	--	--	--	--
65	30	63	20	3,75	19,9	70	3,75	20,0	140	3,0	21,2	210	2,2	21,2	470	1,3	24,7
80	30	100	--	--	--	40	3,75	25,0	80	3,0	26,2	130	2,2	26,2	300	1,3	29,7
100	30	160	--	--	--	20	3,75	32,0	50	3,0	36,2	80	2,2	36,2	200	1,3	39,7

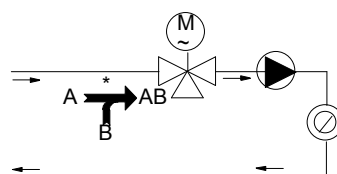
Esempi di installazione in miscelazione



in deviazione

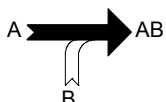


2 vie

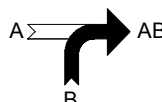


* Simboli e lettere sul corpo della valvola

Passaggio del fluido attraverso la valvola



Alimentando il morsetto W (230 VAC) l'albero viene tirato fuori
Direzione del fluido da A a AB.



Alimentando il morsetto B (230 VAC) l'albero è spinto dentro
Direzione del fluido da B a AB.

Collegamenti

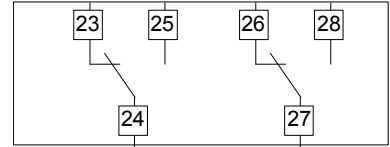
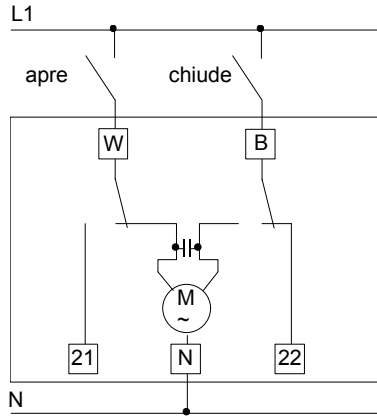
Collegamenti da eseguirsi da personale specializzato secondo le norme locali

Comando a 3 punti 230 VAC:
Comando a 3 punti 24 VAC:

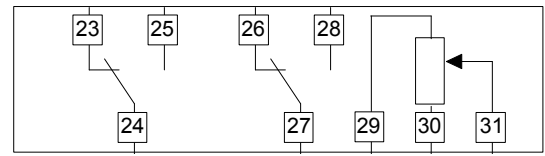
AHS106A22, AHS110A22, AHS015A22, AHS020A62, AHS041A42
AHS020A64, AHS041A44

230 VAC / 24 VAC

A2.K, A2.M

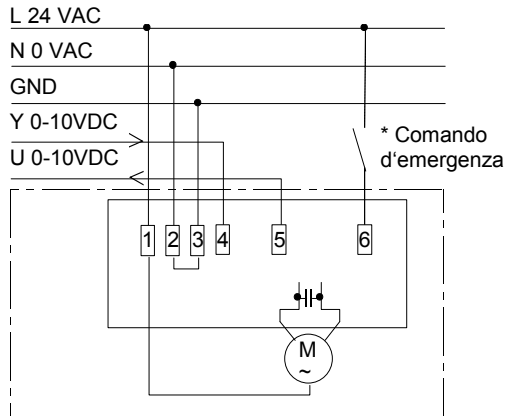


A4.K, A4.M



Comando analogico 0 ... 10 VDC:

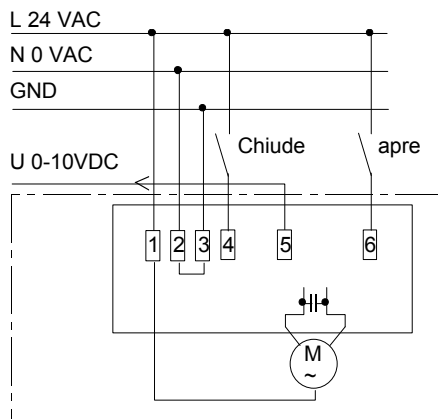
AHS106A24Y, AHS110A24Y, AHS015A24Y, AHS020F64Y, AHS041F44Y



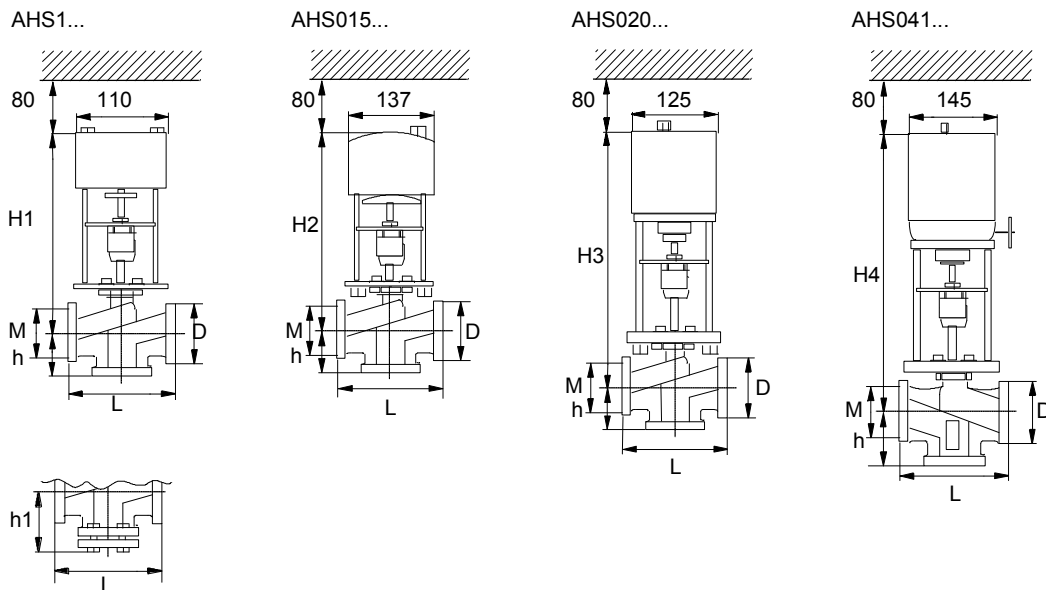
* Il comando consente di intervenire in caso di pericolo o malfunzionamento ; ad esempio per un intervento di sicurezza o in caso ci sia pericolo di gelo nell'impianto

Comando a 3 punti 24 VAC:

AHS106A24Y, AHS110A24Y, AHS015A24Y, AHS020F64Y, AHS041F44Y



Dimensioni
valvole a 3 vie



Valvola a 2 vie

Tabella

DN	15	20	25	32	40	50	65	80	100
H1	245	231	232	242	256	247	297	307	317
H2	318	323	328	328	333	333	383	393	403
H3	--	--	--	--	--	--	403	413	423
H4	--	--	--	--	--	--	568	578	588
h	65	70	75	95	100	100	120	130	150
h1	89	96	101	123	128	130	150	162	182
M	65	75	85	100	110	125	145	160	180
D	95	105	115	140	150	165	185	200	220
L	130	150	160	180	200	230	290	310	350

Accessori

Adatto per :
A2.K/A2.M
A4.K/A2.M

vedi tabella dei servomotori a pag. 1
2 micro ausiliari con corsa regolabile
2 micro ausiliari e potenziometro da 1000 Ohm, 1W.

Esecuzioni speciali

Valvola

Resistente alla corrosione	3 vie	2 vie
Riscaldamento dell'albero 24 VAC	tipo:BKF222AO02	tipo:BKF122AO02
Versione al silicone	tipo:BKF222AO05	tipo:BKF122AO05
Resistente alla corrosione e riscaldamento dell'albero	tipo:BKF222AO06	tipo:BKF122AO06
	tipo:BKF222AO50	tipo:BKF122AO50

servomotori

Velocità di corsa 16 mm/min	AHS1..., AHS020...	AHS015...	ASH041...
Velocità di corsa 50 mm/min	--	opzionale 16 mm/min	--
Resistenza di riscaldamento	--	--	opzionale 50 mm/min
Versione al silicone	opzionale	opzionale	opzionale
	opzionale	opzionale	opzionale

Per ordinare

BKF1/222AO00 DN... Valore del kvs ... /AHS... Scegliere il servomotore dalla tabella di di pag.1 tenendo conto della pressione differenziale Δp_o come da tabella a pag 2.