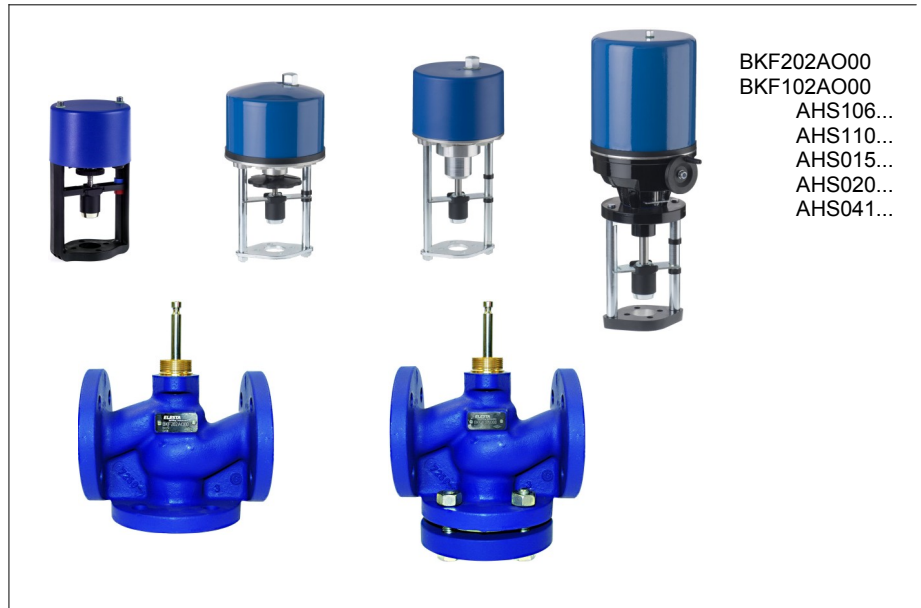


**Scheda tecnica**



**Applicazioni**

Valvole di regolazione di circuiti di riscaldamento, unità di trattamento aria e fan-coil per temperatura massima del fluido di 130°C.

**Caratteristiche**

- Valvola a 3 vie flangiata PN 6 completa di servomotore elettrico. tipo: BKF202AO00
- Utilizzabile come 2 vie chiudendo la 3° via (vedi foto) tipo: BKF102AO00
- Corpo in EN-JL 1040 (GG 25) secondo DIN EN 1561
- Albero in acciaio Cr 1.4021
- Otturatore parabolico nella sede principale e con by-pass a V per la riduzione di passaggio in acciaio Cr 1.4021
- Sede in acciaio Cr 1.4021
- Tenuta esente da manutenzione per DN15-50 tipo: AZV020A, per DN65-100 tipo: AZV021A.
- Fine corsa autoregolanti che non necessitano di taratura per la corsa
- Comando manuale
- Posizione segnalata da una uscita analogica 0 ... 10 VDC integrata
- Comando a 3 punti o segnale analogico 0...10 VDC

**Dati tecnici**  
Servomotore

Alimentazione (vedi tabella sotto)	U <sub>n</sub> +6% / -10%,	45 ... 60 Hz
Caratteristiche dei finecorsa	250 V ~ / 10 A	(resistivo)
Caratteristiche dei finecorsa ausiliari	250 V ~ / 5 A	(resistivo)
Temperatura ambiente massima	-10°C ... + 50°C	
Classe di protezione secondo EN60529	AHS1..., AHS015...	IP 43
	AHS020..., AHS041...	IP 54

**Valve**

caratteristica di regolazione da A-AB / B-AB	equipercentuale/ lineare
Trafilamento	classe IV secondo DIN EN 1349 (<0,01% del valore del kvs )
Velocità del fluido	max. 2 m/sec
Pressione massima	600 kPa fino a 130°C
Fluido	acqua calda , fredda o vapore in circuito chiuso con 30% massimo di antigelo
Temperatura del fluido	>0 ... +130°C <0 (vedi disegno pag. 4)

**servomotori**

Tipo	Alim. V	Segnale di comando	Forza N	Velocità mm/min	Potenza VA	Accessori
AHS106A22	230	3 punti	600	8	2,7	
AHS106A24Y	24	3 punti/0...10VDC	600	8	2,7	
AHS110A22	230	3 punti	1000	8	2,7	
AHS110A24Y	24	£ punti/0...10VDC	1000	8	2,7	
AHS015A22	230	3 punti	1500	8	4,9	A2.K o. A4.K
AHS015A24Y	24	£ punti/0...10VDC	1500	10	4,9	
AHS020A62	230	3 punti	2000	13,2	6,6	A2.K o. A4.K
AHS020A64	24	tristate	2000	13,2	5,0	A2.K o. A4.K
AHS020F64Y	24	3 punti /0...10VDC	2000	13,2	5,0	
AHS041A42	230	3 punti	4100	25	27,0	A2.M o. A4.M
AHS041F44Y	24	3 punti/0...10VDC	4100	25	28,0	A2.M o. A4.M

**Dati tecnici**

Installazione come  
Miscelatrice o 2-vie

Corpo BKF102/202AO00			AHS106A22 AHS106A24Y			AHS110A22 AHS110A24Y			AHS015A22 AHS015A24Y			AHS020A62 AHS020A64 AHS020F64Y			AHS041A42 AHS041A44 AHS041F44Y		
DN	corsa mm	k <sub>vs</sub> m <sup>3</sup> /h	Max. Δp <sub>o</sub> kPa	tempo corsa min	peso kg	Max. Δp <sub>o</sub> kPa	tempo corsa min	peso kg	Max. Δp <sub>o</sub> kPa	tempo corsa min	peso kg	Max. Δp <sub>o</sub> kPa	tempo corsa min	peso kg	Max. Δp <sub>o</sub> kPa	tempo corsa min	peso kg
15	14	0,63	600	1,75	2,9	600	1,75	3,0	600	--	--	--	--	--	--	--	--
15	14	1,0	600	1,75	2,9	600	1,75	3,0	600	--	--	--	--	--	--	--	--
15	14	1,6	600	1,75	2,9	600	1,75	3,0	600	--	--	--	--	--	--	--	--
15	14	2,5	600	1,75	2,9	600	1,75	3,0	600	--	--	--	--	--	--	--	--
15	14	4,0	600	1,75	2,9	600	1,75	3,0	600	--	--	--	--	--	--	--	--
20	14	5,0	600	1,75	3,9	600	1,75	4,0	600	--	--	--	--	--	--	--	--
20	14	6,3	600	1,75	3,9	600	1,75	4,0	600	--	--	--	--	--	--	--	--
25	14	8,0	600	1,75	4,6	600	1,75	4,7	600	1,8	5,9	--	--	--	--	--	--
25	14	10,0	600	1,75	4,6	600	1,75	4,7	600	1,8	5,9	--	--	--	--	--	--
32	14	12,5	480	1,75	6,4	600	1,75	6,5	600	1,8	7,7	--	--	--	--	--	--
32	14	16	480	1,75	6,4	600	1,75	6,5	600	1,8	7,7	--	--	--	--	--	--
40	14	20	230	1,75	8,4	530	1,75	8,5	600	1,8	9,7	--	--	--	--	--	--
40	14	25	230	1,75	8,4	530	1,75	8,5	600	1,8	9,7	--	--	--	--	--	--
50	14	31,5	120	1,75	9,6	310	1,75	9,7	550	1,8	10,9	--	--	--	--	--	--
50	14	40	120	1,75	9,6	310	1,75	9,7	550	1,8	10,9	--	--	--	--	--	--
65	30	63	40	3,75	15,7	150	3,75	15,8	280	3,0	17,0	410	2,2	17,0	600	1,3	20,5
80	30	100	--	--	--	80	3,75	22,0	170	3,0	23,2	260	2,2	23,2	600	1,3	26,7
100	30	160	--	--	--	40	3,75	32,0	100	3,0	33,2	160	2,2	33,2	390	1,3	36,7

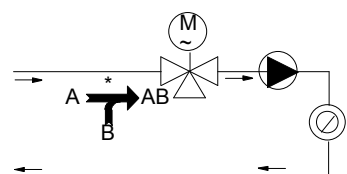
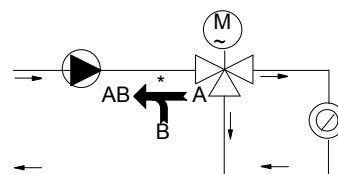
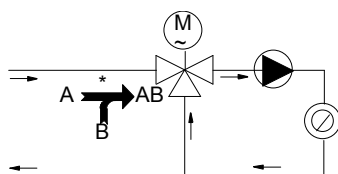
Installazione come  
deviatrice

Valves body BKF202AO00			AHS106A22 AHS106A24Y			AHS110A22 AHS110A24Y			AHS015A22 AHS015A24Y			AHS020A62 AHS020A64 AHS020F64Y			AHS041A42 AHS041A44 AHS041F44Y		
DN	Stroke mm	k <sub>vs</sub> value m <sup>3</sup> /h	Max. Δp <sub>o</sub> kPa	Act. time min	Wei. kg	Max. Δp <sub>o</sub> kPa	Act. time min	Wei. kg	Max. Δp <sub>o</sub> kPa	Act. time min	Wei. kg	Max. Δp <sub>o</sub> kPa	Act. time min	Wei. kg	Max. Δp <sub>o</sub> kPa	Act. time min	Wei. kg
15	14	0,63	600	1,75	2,9	600	1,75	3,0	600	--	--	--	--	--	--	--	--
15	14	1,0	600	1,75	2,9	600	1,75	3,0	600	--	--	--	--	--	--	--	--
15	14	1,6	600	1,75	2,9	600	1,75	3,0	600	--	--	--	--	--	--	--	--
15	14	2,5	600	1,75	2,9	600	1,75	3,0	600	--	--	--	--	--	--	--	--
15	14	4,0	600	1,75	2,9	600	1,75	3,0	600	--	--	--	--	--	--	--	--
20	14	5,0	600	1,75	3,9	600	1,75	4,0	600	--	--	--	--	--	--	--	--
20	14	6,3	600	1,75	3,9	600	1,75	4,0	600	--	--	--	--	--	--	--	--
25	14	8,0	340	1,75	4,6	600	1,75	4,7	600	1,8	5,9	--	--	--	--	--	--
25	14	10,0	340	1,75	4,6	600	1,75	4,7	600	1,8	5,9	--	--	--	--	--	--
32	14	12,5	240	1,75	6,4	500	1,75	6,5	600	1,8	7,7	--	--	--	--	--	--
32	14	16	240	1,75	6,4	500	1,75	6,5	600	1,8	7,7	--	--	--	--	--	--
40	14	20	120	1,75	8,4	260	1,75	8,5	450	1,8	9,7	--	--	--	--	--	--
40	14	25	120	1,75	8,4	260	1,75	8,5	450	1,8	9,7	--	--	--	--	--	--
50	14	31,5	60	1,75	9,6	160	1,75	9,7	280	1,8	10,9	--	--	--	--	--	--
50	14	40	60	1,75	9,6	160	1,75	9,7	280	1,8	10,9	--	--	--	--	--	--
65	30	63	20	3,75	15,7	70	3,75	15,8	140	3,0	17,0	210	2,2	17,0	470	1,3	20,5
80	30	100	--	--	--	40	3,75	22,0	80	3,0	23,2	130	2,2	23,2	300	1,3	26,7
100	30	160	--	--	--	20	3,75	32,0	50	3,0	33,2	80	2,2	33,2	200	1,3	36,7

Esempi di installazione in miscelazione

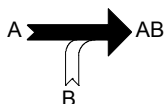
in deviazione

2 vie

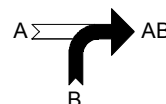


\* Symbol and letters on body valve

Passaggio del fluido  
attraverso la valvola



Alimentando il morsetto W (230 VAC) l'albero viene tirato fuori  
Direzione del fluido da A a AB.



Alimentando il morsetto B (230 VAC) l'albero è spinto dentro  
Direzione del fluido da B a AB.

**Collegamenti**

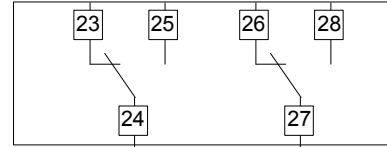
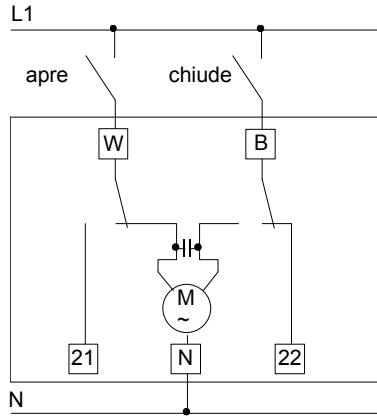
Collegamenti da eseguirsi da personale specializzato secondo le norme locali

Comando a 3 punti 230 VAC:  
Comando a 3 punti 24 VAC:

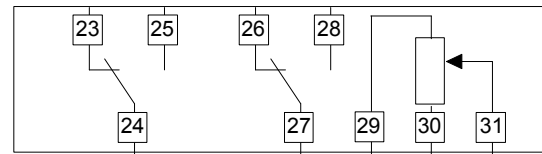
AHS106A22, AHS110A22, AHS015A22, AHS020A62, AHS041A42  
AHS020A64, AHS041A44

230 VAC / 24 VAC

A2.K, A2.M

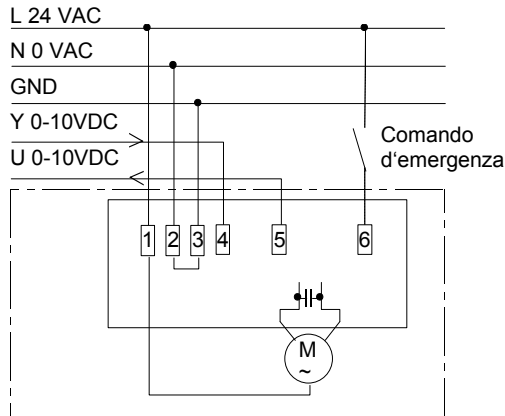


A4.K, A4.M



Comando analogico 0 ... 10 VDC:

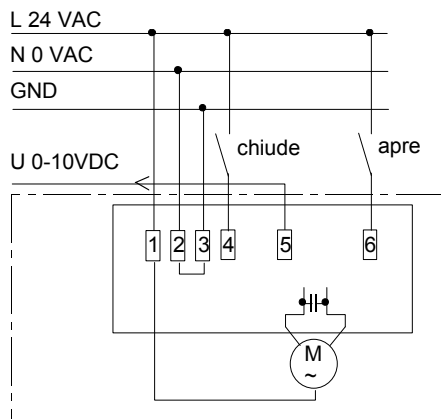
AHS106A24Y, AHS110A24Y, AHS015A24Y, AHS020F64Y, AHS041F44Y



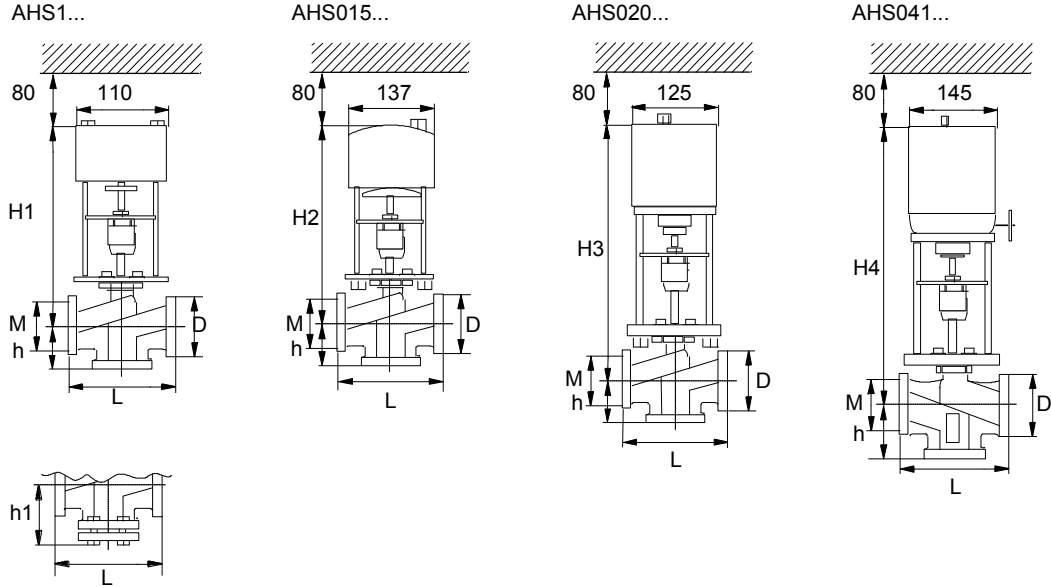
\* Il comando consente di intervenire in caso di pericolo o malfunzionamento ; ad esempio per un intervento di sicurezza o in caso ci sia pericolo di gelo nell'impianto

Comando a 3 punti 24 VAC:

AHS106A24Y, AHS110A24Y, AHS015A24Y, AHS020F64Y, AHS041F44Y



**Dimensions**  
3-way valves



2-way valves

**Table of dimensions**

DN	15	20	25	32	40	50	65	80	100
H1	245	231	232	242	256	247	297	307	317
H2	318	323	328	328	333	333	383	393	403
H3	--	--	--	--	--	--	403	413	423
H4	--	--	--	--	--	--	568	578	588
h	65	70	75	95	100	100	120	130	150
h1	86	93	98	119	124	124	144	158	178
M	55	65	75	90	100	110	130	150	170
D	80	90	100	120	130	140	160	190	210
L	130	150	160	180	200	230	290	310	350

**Accessori**

Adatto per :  
A2.K/A2.M  
A4.K/A2.M

vedi tabella dei servomotori a pag. 1  
2 micro ausiliari con corsa regolabile  
2 micro ausiliari e potenziometro da 1000 Ohm, 1W.

**Esecuzioni speciali**

Valvola

3 vie

2 vie

Resistente alla corrosione  
Riscaldamento dell'albero 24 VAC  
Versione al silicone  
Resistente alla corrosione e riscaldamento dell'albero

tipo:BKF202AO02  
tipo:BKF202AO05  
tipo:BKF202AO06  
tipo :BKF202AO50

tipo:BKF102AO02  
tipo:BKF102AO05  
tipo:BKF102AO06  
tipo:BKF102AO50

**servomotori**

Velocità di corsa 16 mm/min	AHS1..., AHS020...	AHS015...	AHS041...
Velocità di corsa 50 mm/min	--	opzionale 16 mm/min	--
Resistenza di riscaldamento	opzionale	opzionale	opzionale
Versione al silicone	opzionale	opzionale	opzionale

**Per ordinare**

BKF1/202AO00 DN... Valore del kvs /..AHS... Scegliere il servomotore dalla tabella di di pag.1 tenendo conto della pressione differenziale  $\Delta p_o$  come da tabella a pag 2.