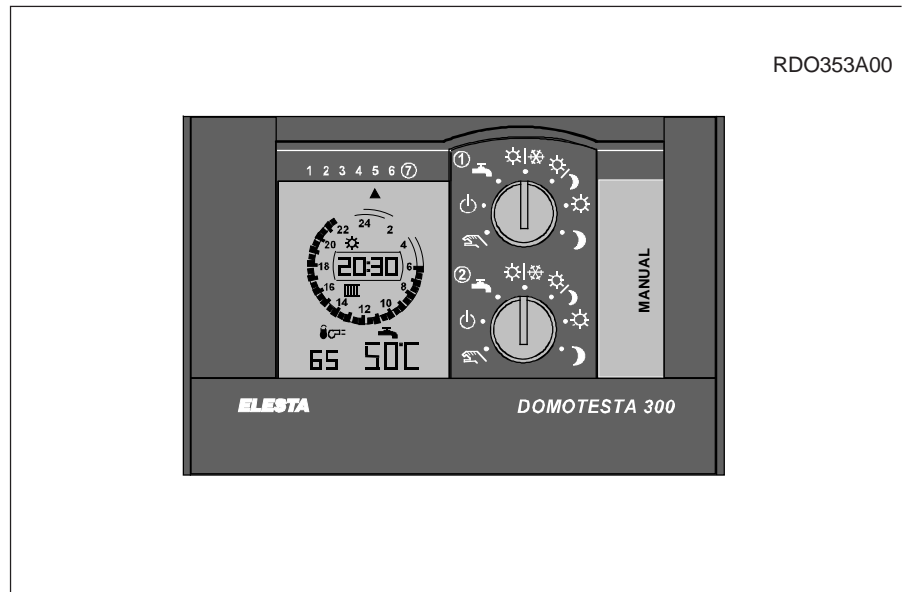


Scheda tecnica

RDO353A00



Applicazione

Regolatore climatico digitale per la regolazione della temperatura della caldaia con il comando del bruciatore, di un circuito miscelato ed il controllo del bollitore per l'acqua calda sanitaria. Facile gestione del regolatore grazie ad una chiara suddivisione dei livelli di comando. Le informazioni fornite sul display consentono una facile parametrizzazione dell'impianto per la messa in funzione e per una rapida manutenzione.

Configurazione del sistema

Il sistema può essere ampliato con moduli supplementari (max.15) via Bus bifilare (D-Bus) che consentono di controllare in totale:

- 7 circuiti miscelati con la relativa pompa (i circuiti si riducono a 6 nel caso si comandino caldaie in cascata o circuiti a punto fisso) con il modulo RZM510A004
- 7 telecomandi (uno per circuito) tipo RFB510A o RFB520A
- 4 caldaie in cascata con bruciatore mono-bistadio o modulante e la relativa valvola di intercettazione e la pompa con il modulo RZM530A004
- 4 bollitori per la produzione di acqua sanitaria col comando delle valvole e delle pompe relative con il modulo RZM515A004
- 1 modulo di controllo via radio dell'ora con collegamento alla stazione di Frankfurt a.M.

La comunicazione è possibile con l'uso di un'apposita interfaccia da inserire nel regolatore.

Esecuzione

Il regolatore è realizzato in custodia normalizzata (DIN 43700).

E' adatto per montaggio a parete o ad incasso oppure per fissaggio rapido su guida (DIN 46277). La custodia è realizzata in materiale plastico antiurto con classe di protezione IP40 sul coperchio ed IP00 sul retro (DIN 40050).

Il regolatore si innesta su una basetta (RZB530A) avente due morsettiere a vite per 30 posti. Sulla basetta sono previsti diversi passaggi per l'entrata dei cavi.

Per il solo montaggio ad incasso sono disponibili morsettiere a vite (RZB510A) oppure attacchi AMP speciali (RZB500A) fornibili a richiesta.

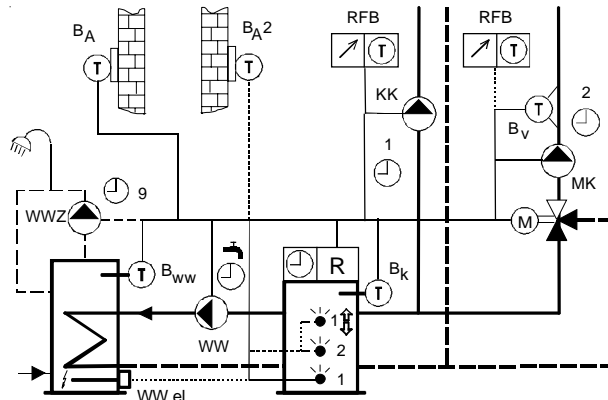
Caratteristiche

- Regolatore climatico digitale con **selettore di comando manuale**
- 4 circuiti di regolazione:
  - regolazione del bruciatore mono-bistadio o modulante con comando a tre punti oppure 0...10 VDC
  - regolazione a 3 punti di 2 valvole miscelatrici (comportamento PI)
  - regolazione a 2 punti per la carica del bollitore tramite sonda o **termostato**
- Orologio digitale settimanale a 12 canali con calendario annuale (commutazione automatica dell'orario estate/inverno)
- Programmazione dell'orologio settimanale a blocchi e con funzione copia
- Indicazione digitale di ora, programma, temperature, stati, impostazioni sul display
- Contatore e contaimpulsivi per il controllo delle ore di funzionamento del bruciatore
- Interfaccia di servizio RS232 per collegamento a PC con cavo RZB008A
- Curva di taratura autoadattiva
- Ottimizzazione: risparmio energetico con l'anticipazione variabile dell'accensione e dello spegnimento del riscaldamento
- Programma vacanze
- Funzione di reset del programma orario standard e della curva di taratura programmata
- Ingressi per comandi digitali esterni
- Automatismo delle pompe per risparmi di energia
- Protezione antigelo impostabile dell'impianto e dell'edificio
- Spegnimento automatico del riscaldamento (estate/inverno e giornaliero)

**Applicazioni**

- bruciatore mono-bistadio o modulante
- 1 circuito miscelato
- bollitore con pompa

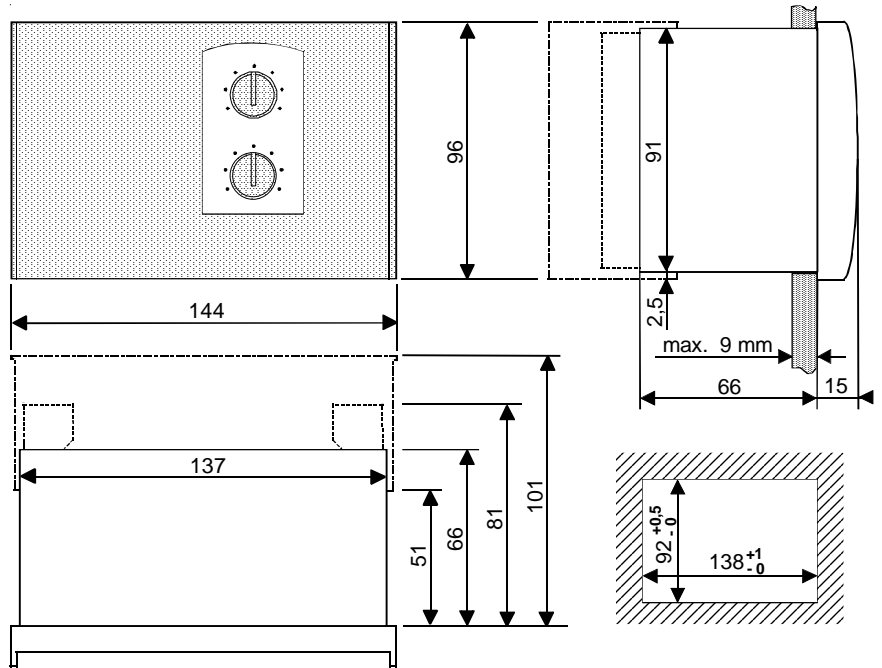
Le applicazioni vengono definite con la parametrizzazione.



**Caratteristiche tecniche**

	Tensione di rete	230	VAC + 10%...-15% , 50...60Hz
	Potenza	9	VA
	Memorizzazione dei parametri	≥ 30	anni
Orologio	Orologio settimanale digitale	9	canali
	Numero di commutazioni giornaliere	6	totale 42 per canale
	Intervallo di commutazione giornaliero	15	min
	- precisione	< 2.5	sec/giorno T = 20°C
	- riserva di carica	> 24	h T = 0...50°C
	Indicazione del display	Ora, giorno, programma di commutazione, ...	
Interfaccia di servizio	Livello, nessuna separazione galvanica	5	V (TTL)
	Velocità di trasmissione	600..9600	Baud
Entrate	Lunghezza massima del Bus	200	m sezione ≥ 1.0 mm <sup>2</sup>
	Lunghezza massima degli altri collegamenti	100	m sezione ≥ 1.0 mm <sup>2</sup>
	Valore delle sonde NTC	10	kΩ T = 25 °C
	Ba = sonda esterna, Br = sonda ambiente		
	Valore delle sonde PTC	1	kΩ T = 25 °C
	Bww = sonda acqua sanitaria, Bk = sonda caldaia,		
	Bv1=sonda mandata 1, Bv2 = sonda mandata 2, Brü = sonda ritorno		
	Valore della sonda PT1000	1	kΩ T = 0 °C
	Bag = sonda fumi		
	Ingressi digitali con resistenza "pull up"	5	V
	Ingresso contaore separato galvanicamente	230	VAC
Uscite	Tensione di uscita PWM	11	V (Ri = 50 Ω)
	-controllo diretto del relé	Si	(12VDC, Ri > 600 Ω)
	Relé  1 on "primo stadio"	250	VAC, 4 A cos φ ≥ 0,6
	Relé  2 on/off "secondo stadio"	250	VAC, 4 A cos φ ≥ 0,6
	Relé  KK "pompa caldaia"	250	VAC, 4 A cos φ ≥ 0,6 *
	Relé  MK "pompa circ.miscelato"	250	VAC, 4 A cos φ ≥ 0,6 *
	Relé  WW "pompa carico bollitore"	250	VAC, 4 A cos φ ≥ 0,6 *
	Relé  MK "valvola apre"	250	VAC, 2 A cos φ ≥ 0,6 *
	Relé  MK "valvola chiude"	250	VAC, 2 A cos φ ≥ 0,6 *
	* Corrente totale massima ammissibile	* max. 6	A cos φ > 0,6
	*  KK /  WW /  MK /  MK /  MK		
Morsetti	Sezione ammessa per morsetto	2 x 1.5	mm <sup>2</sup>
Norme e prescrizioni	Classe di protezione	Il secondo EN60730	
	Lato bassa tensione	protetto	
	Emissione EMV	EN50081-1 / EN55022	
	Immunità EMV	EN50082-1 / EN60730	
	Approvazione	EN60730 (SEV)	
	CE	conforme alle norme CE	
	Grado di protezione:	coperchio	IP40 secondo DIN 40050 (incorporato)
		retro	IP00 secondo DIN 40050
Altri dati	Temperatura ammessa: stoccaggio	-20 ... +60 °C	
	funzionamento	0 ... +50 °C	
	Umidità	Classe F secondo DIN 40040	
	Peso	700	g

Dimensioni



Denominazione dei morsetti

A: 230 VAC ingressi ed uscite

Numero del morsetto	Denominazione dei simboli	Descrizione
1	N (N <sub>1</sub> )	Neutro
2,5,12,13	L, L2, L3, L1	Fase
3	☐ Bh1	Contaore 1° stadio del bruciatore (230 VAC)
4	☐ Bh2	Contaore 2° stadio del bruciatore (230 VAC)
6	☐=2 on / ☐=1↑	2° stadio ON o modulazione "aumenta" Teleriscaldamento: ritorno "apre"
7	☐=2 off / ☐=1↓	2° stadio OFF o modulazione "diminuisce" Teleriscaldamento: ritorno "chiude"
8	⊙ KK	Pompa del circuito caldaia
9	⊙ MK	Pompa del circuito miscelato
10	↑☒ MK	Comando valvola miscelatrice "apre" Controllo della temperatura di ritorno "apre"
11	☒↓ MK	Caldaia in cascata: valvola di intercettazione "chiude" Comando valvola miscelatrice "chiude" Controllo della temperatura di ritorno "chiude"
14	☐=1 on	Caldaia in cascata: valvola di intercettazione "apre" 1° stadio ON
15	⊙ WW	Pompa di carico del bollitore
21	D-Bus (GND)	Bus (per telecomandi, moduli supplementari)
22	D-Bus	Bus (per telecomandi, moduli supplementari)
23	PWM2	Relé accessorio o segnale uscita PWM
24	PWM1	Relé accessorio o segnale uscita PWM
25	GND	Massa
26	Ba1	Sonda esterna 1 FT12A
27	Br (Ba2)	Sonda ambiente o esterna 2 RFT410A (FT12A)
28	Bk	Sonda caldaia RFT203A.. (FT1A, FT2A)
29	Bv1	Sonda di mandata 1° circuito FT1A (FT2A)
30	Brü	Sonda di ritorno FT2A (FT1A)
31	Bv2	Sonda di mandata 2° circuito FT1A (FT2A)
32	S5 (Ext 5)	Ingresso 5 configurabile (sonda o interruttore esterno)
33	B w w	Sonda bollitore RFT213A (FT2A)
34	Bag	Sonda fumi RFT303A
35	S3 (Ext 3)	Ingresso 3 configurabile (sonda o interruttore esterno)
	S2 (Ext 2)	Ingresso 2 configurabile (sonda o interruttore esterno)
	S1 (Ext 1)	Ingresso 1 configurabile (sonda o interruttore esterno)

Altri simboli

RFB	Telecomando con sonda ambiente.
RZM5xx	Modulo supplementare sul Bus di comunicazione

