

Scheda tecnica



RCO14C-S

Impiego

CONTROLESTA RCO14C-S è un modulo slave con entrate/uscite analogiche che funziona in collegamento con il modulo master RCO16C-M. Il modulo RCO14C-S viene utilizzato prevalentemente per il comando e la regolazione di edifici. Si possono realizzare funzioni di ottimizzazione. Tramite un bus quadripolare si possono collegare fino a 6 moduli al controller master.

caratteristiche

- 8 ingressi universali
  - 6 uscite analogiche
  - morsettiera estraibile
  - dimensioni ridotte
  - compatibilità elettromagnetica (EMV) secondo la norma europea EN 50 082
- CE** emissione RF secondo la normativa europea EN 55 011  
marcatatura CE

condizioni d'ambiente

**temperatura d'ambiente:**  
0...50 °C

**umidità d'ambiente:**  
0...90 % umidità relativa, non condensante

esecuzione

custodia in alluminio per montaggio su guida normalizzata  
dimensioni: profondità 30 mm, larghezza 110 mm, altezza 134 mm  
peso: 250 g

dati elettrici

alimentazione	24 VAC +/- 10%
potenza assorbita	3 VA
tipo di protezione	IP20 secondo DIN 40050

L-Bus

**bus:**  
bus quadripolare con alimentazione, per max. 6 unità lunghezza 500 - 1000 m.  
Indirizzo impostabile tramite DIP-switch.

**velocità di trasmissione:**  
standard: 100 kBit/s

dati tecnici

**interfacce di comunicazione:**  
1 collegamento L-Bus

**Ingressi:**  
8 ingressi universali, 0 ... 10 VDC con una risoluzione di 10 Bit. (utilizzabili anche come ingressi digitali)

- ingresso temperatura, NTC 10 kOhm, NTC30 kOhm, Pt1000, Ni1000,

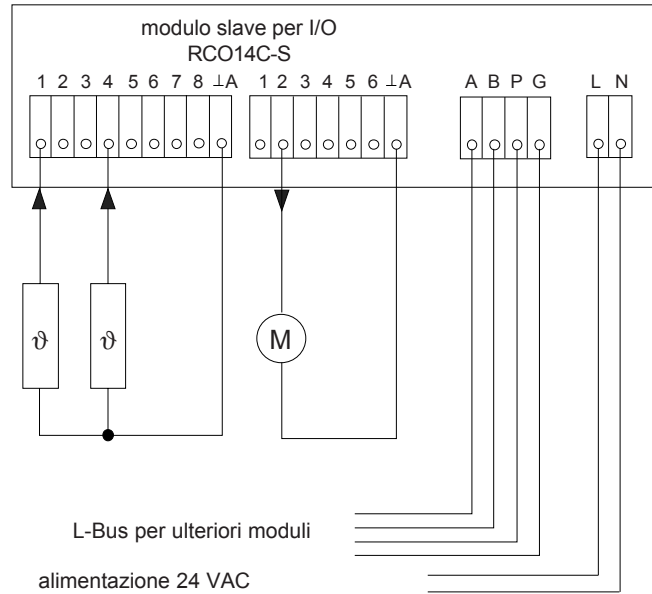
**Uscite:**  
6 uscite analogiche, 0 ... 10 VDC risoluzione 8 Bit, comandate via software verso GND.

- carico max. 8 mA nella fascia tra 0 ... 7 VDC risp. max 5 mA fino a 10 VDC

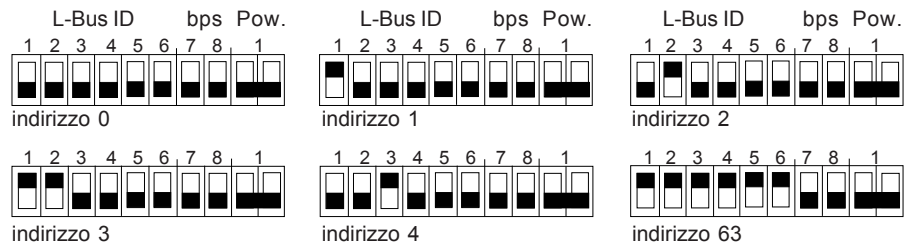
**programmazione**

nel controller master RCO16C-M

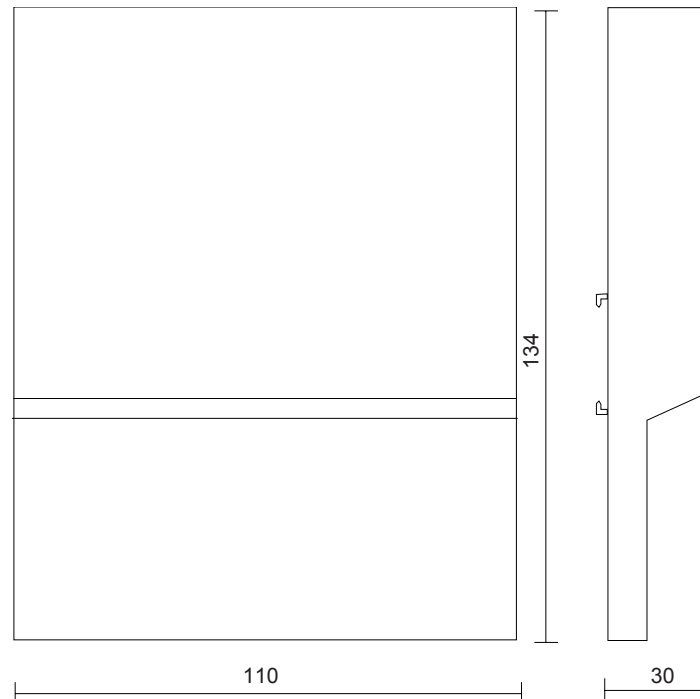
**collegamenti**



**impostazione indirizzo**



**disegno d'ingombro**



**Dati di ordinazione**

RCO14C-S